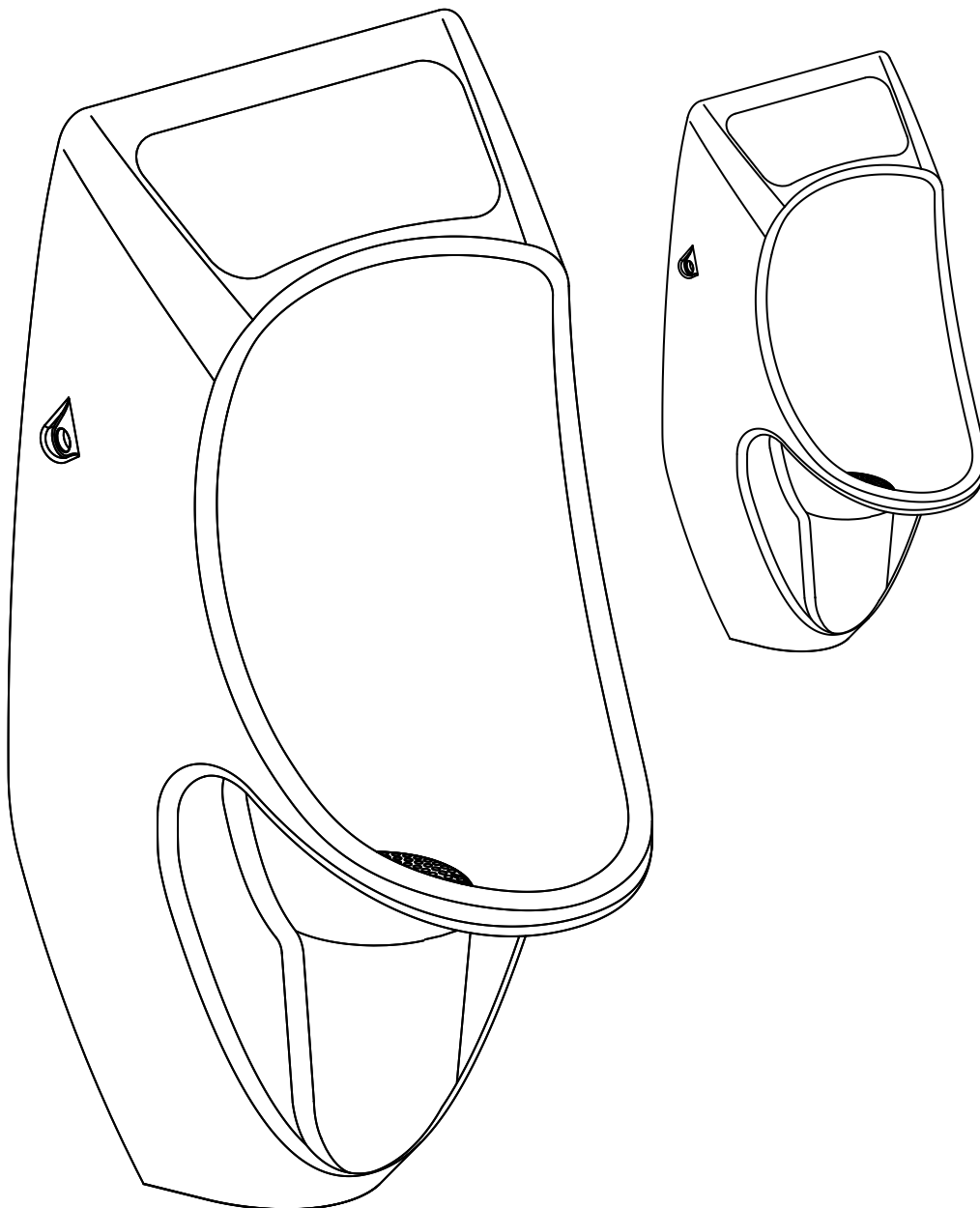
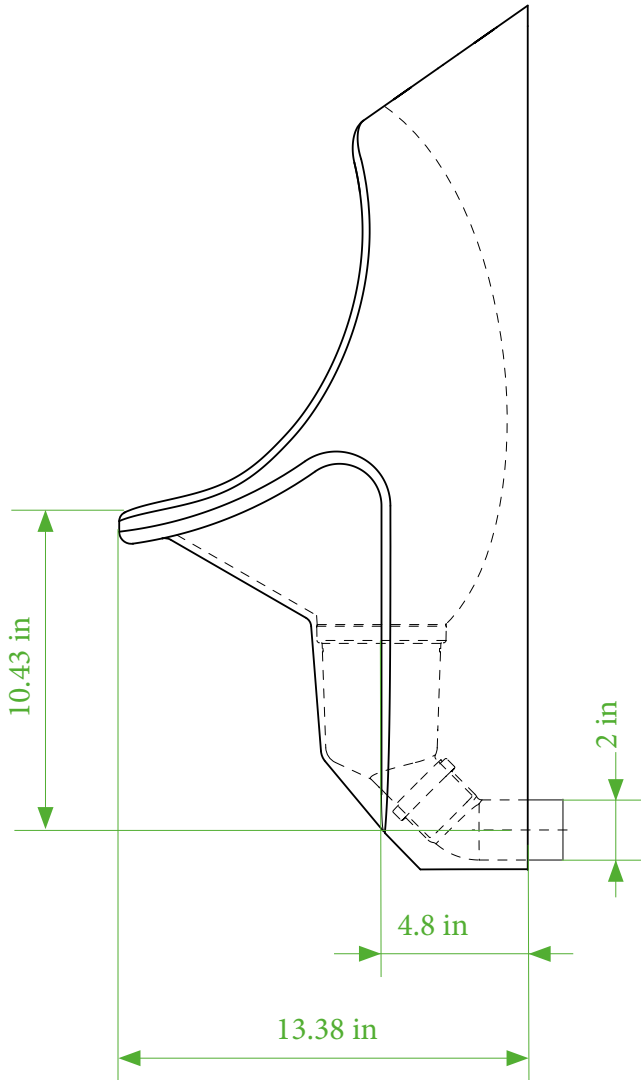


Installation instruction  
Installationsanleitung  
Instruction de l'installation  
Instrucción de instalación  
Instrução de instalação  
Istruzioni per l'installazione

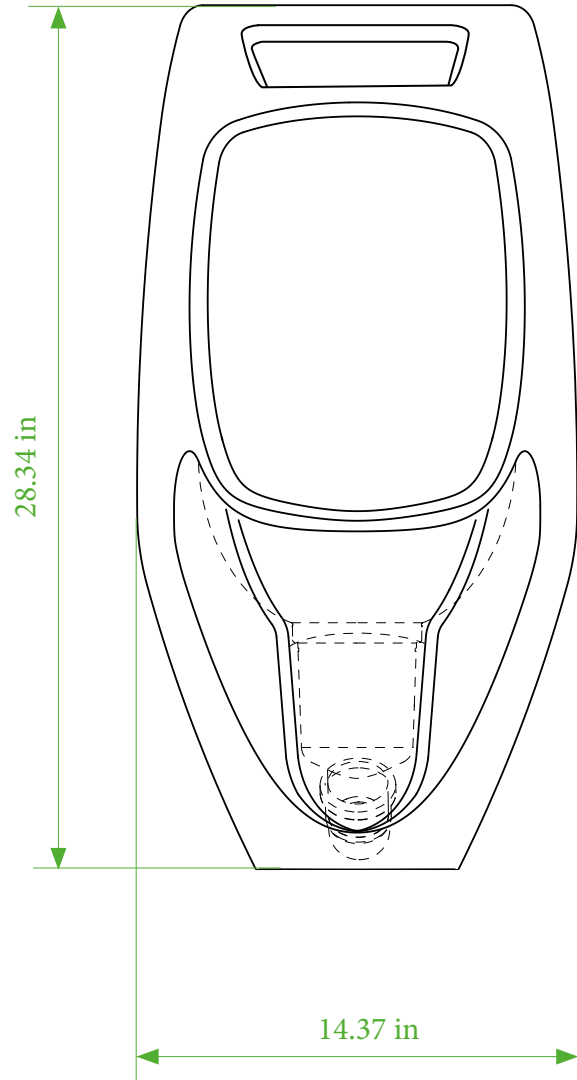
**URIMAT compact *plus***  
**URIMAT compact *video***  
*Art. 14001 & 14981*



Dimensions  
Abmasse  
Massification



Masificación  
Dimensão  
Massificazione



**Important:**

Make sure all drainpipes are professionally cleaned when replacing existing waterflushed urinals.

**Wichtig:**

Abwasserleitungen müssen vor der Montage der URIMAT Urinale gereinigt werden. Es ist sicherzustellen, dass Urinstein und andere Ablagerungen beseitigt sind.

**Important:**

Les écoulements d'eau résiduelles doivent être purgé avant le montage de l'urinoir URIMAT. Il faut assurer que la pierre d'urine et d'autre dépôt sont éliminé.

**Importante:**

Asegúrese cuando instale los URIMAT que los desagües existentes están perfectamente limpios y totalmente exentos de obturaciones.

**Importante:**

Ao trocar um Urinol convencional por um URIMAT deverá ser garantida a limpeza da tubagem por pessoal especializado.

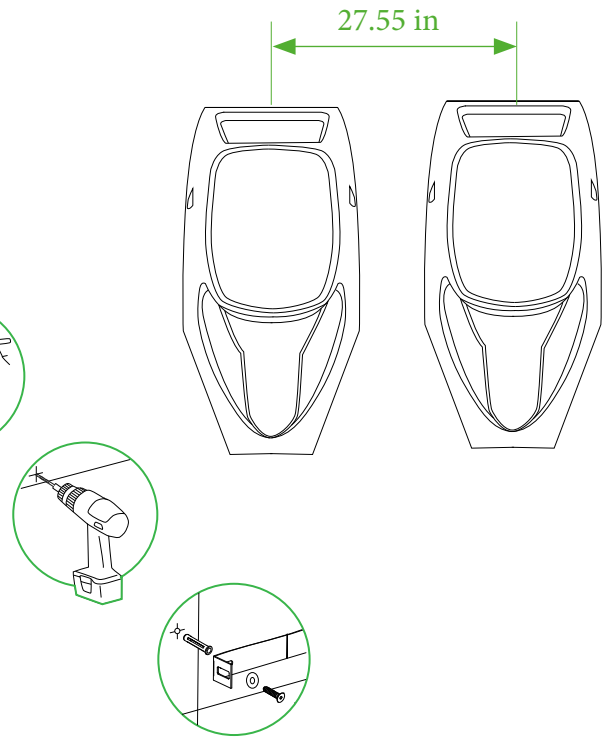
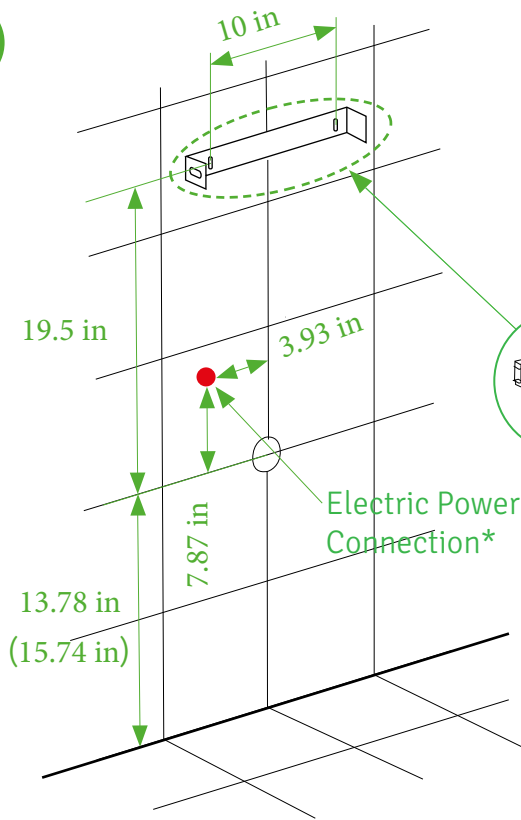
**Importante:**

Assicurarsi che tutte le grondaie siano pulite professionalmente in caso di sostituzione orinatoio waterflushed esistenti.

Installation  
Montage  
Installation

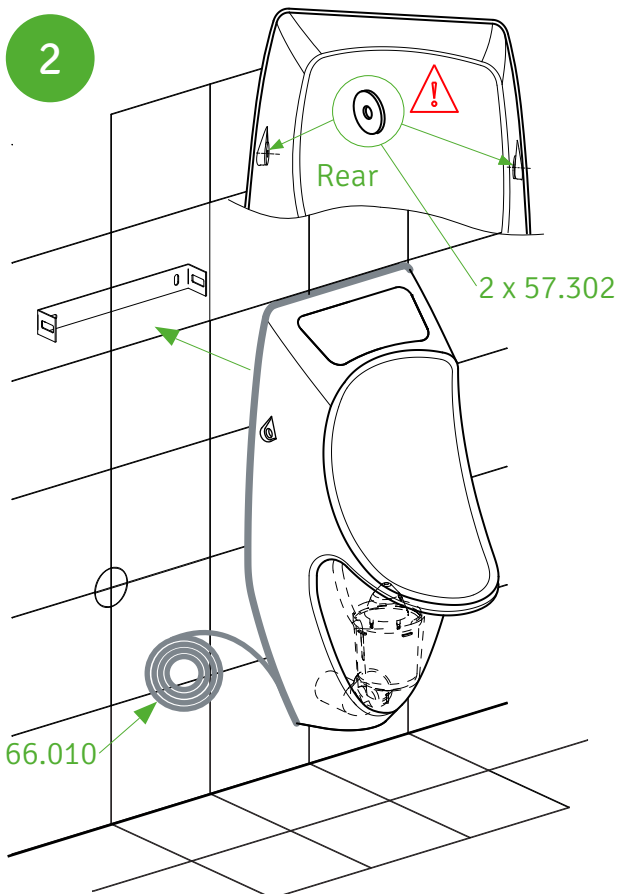
Instalación  
Instalação  
Installazione

1

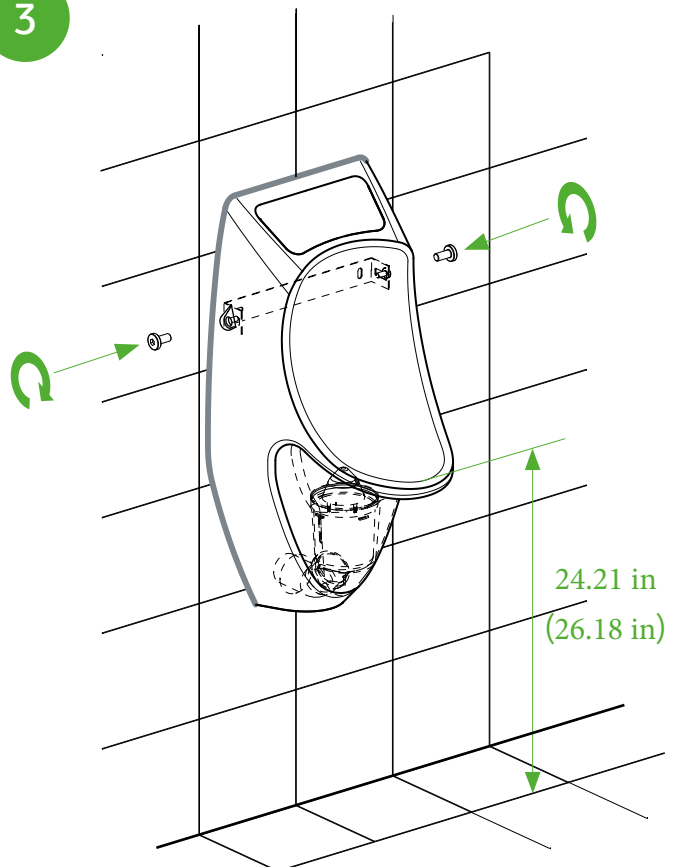


\* 110V - 230V only used for URIMAT compactvideo

2



3



## MB-ActiveTrap

Wechsel / Replacement / Scambio  
Cambio / Échange / Câmbio



New



50% used



Change!

